

Link do produktu: <https://www.bhjanecki.pl/tulejka-odprezajaca-odciazka-na-kabel-okragly-3-2-4-8-mm-201004-czarny-sr-2m-1-p-3.html>



Tulejka odprężająca, odciążka na kabel okrągły 3,2 - 4,8 mm 201004 czarny SR-2M-1

Cena brutto	0,22 zł
Cena netto	0,18 zł
Dostępność	Dostępny z magazynu w Warszawie
Czas wysyłki	48 godzin
Numer katalogowy	201004
Kod producenta	1060
Producent	Heyman Manufacturing GmbH

Opis produktu

Kablowe tulejki odprężające, nazywane również tulejkami odciążającymi, odciążkami kablowymi lub odprężkami kablowymi, są elementami stosowanymi w montażu kabli i przewodów, aby chronić je przed uszkodzeniami mechanicznymi wynikającymi z naprężeń, które mogą powstawać na połączeniu kabla z obudową lub wtyczką. Odciążki służą do ochrony kabla przed przetarciem. Przeznaczone do mocowania kabli np.: w skrzynkach rozdzielczych, obudowach urządzeń.

Wytrzymała tulejka odprężająca do kabli okrągłych 3,2 - 4,8 mm

Tulejka odprężająca odciążka na kabel okrągły o średnicy od 3,2 do 4,8 mm to niezawodne akcesorium, zapewniające skuteczną ochronę przewodów przed uszkodzeniami mechanicznymi. Wykonana z wysokiej jakości poliamidu, tulejka SR-2M-1 doskonale redukuje naprężenia i zapobiega przypadkowemu przerwaniu kabla. Jest to doskonałe rozwiązanie do zastosowań przemysłowych, elektronicznych oraz domowych.

Główne cechy tulejki odprężającej SR-2M-1

- **Kompatybilność** – przeznaczona do kabli okrągłych o średnicy od 3,2 mm do 4,8 mm.
- **Trwałość** – wykonana z wysokiej jakości poliamidu PA 6,6 odpornego na uszkodzenia.
- **Bezpieczeństwo** – skutecznie redukuje naprężenia, przedłużając żywotność kabli.
- **Uniwersalność** – idealna do zastosowań w elektronice, motoryzacji i przemyśle.
- **Kolor** – klasyczna czerń, pasująca do większości urządzeń i instalacji.

Specyfikacja tulejki odprężającej na kabel okrągły o średnicy od 3,2 do 4,8 mm

- Tulejka odprężająca zapewnia pewne trzymanie kabla.
- Szybkość montażu ręcznego lub przy użyciu narzędzia pneumatycznego.
- Średnica kabli od 3,2 mm do 4,8 mm. Pasuje do kabli AWM*
- Do otworów po przepustach można zamówić zaślepki
- Zgodność z RoHS

- temp. pracy -35 St. C do +105 st. C
- materiał PA 6,6 poliamid samogasnący
- Niepalność według normy UL 94 V-2
- Dopuszczenie UL, CSA
- kraj pochodzenia USA

Nr katalogowy kabel okrągły kolor czarny 201004

Nr Heyco 1060 SR-2M-1

Średnica kabla 3,2 - 4,8 mm

Maksymalna grubość ścianki 1,6 mm

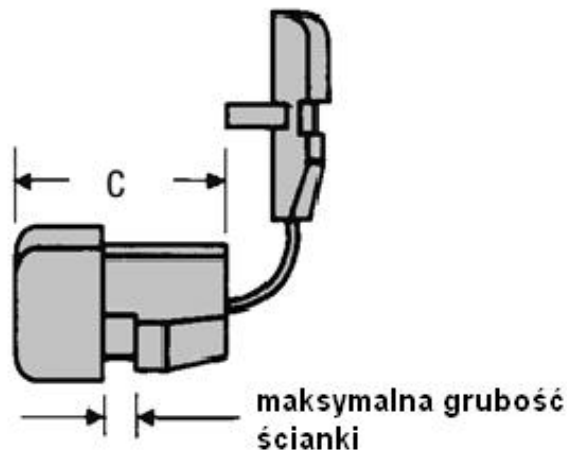
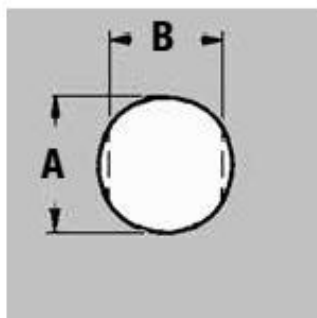
Otwór montażowy:

A - 9,5 mm

B - 8,4 mm

Wymiary:

C -10,3 mm



Tulejka odprężająca, odciążka na kabel okrągły 3,2 - 4,8 mm 201004 kolor czarny SR-2M-1

Specyfikacja odciążki w zakładce powyżej - DO POBRANIA.

cena za 1 szt przy zamówieniu ilości minimalnej 10 szt.

Kabel **AWM** (Appliance Wiring Material) to oznaczenie typu przewodu lub kabla przeznaczonego do użytku w urządzeniach elektrycznych, takich jak sprzęt AGD, przemysłowe maszyny czy instalacje elektryczne. Oznaczenie to jest stosowane głównie w Ameryce Północnej i nadawane przez organizację **UL** (Underwriters Laboratories), która ustala standardy bezpieczeństwa i jakości.